

HT23 RTJ O / PRO



AUSSERGEWÖHNLICHE LEISTUNG UND PRODUKTIVITÄT

- > Sehr guter Arbeitsbereich
- > Korblast 230 kg
- > Doppelte Ladekapazität 230-450 kg (optional)

FAHRKOMFORT UND SICHERHEITSGEFÜHL

- > Haulotte Activ'Shield Bar 2.0 (serienmäßig bei PRO)
- > Haulotte Activ'Lighting System für sicheres Auf- und Abladen bei schlechten Sichtverhältnissen (serienmäßig bei PRO)
- > Schnelle, proportionale und simultane Bewegungen
- > Hohe Steifigkeit des Auslegerarms

REDUZIERTE WARTUNGS- UND BETRIEBSKOSTEN

- > Haulotte Activ'Screen (On-Board-Diagnose-Tool)
- > Haulotte Emissions-Stopp-System: Motor-Start-Stop-Automatik
- > Leichter Zugang zu allen Komponenten
- > Modularer, schnell und einfach zu reparierender Arbeitskorb

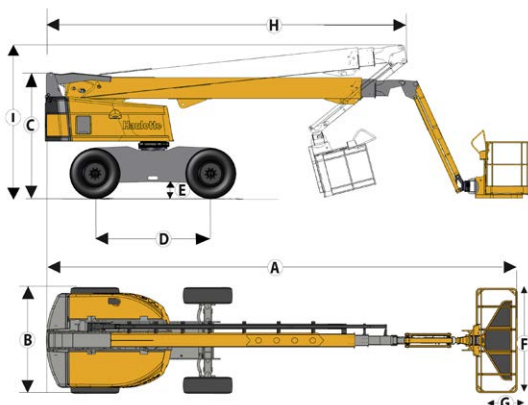


HT23 RTJ O / PRO

GELÄNDE-TELESKOPARBEITSBÜHNEN

TECHNISCHE DATEN

	HT23 RTJ O 4WD/2WS	HT23 RTJ PRO 4WD/4WS
Arbeitshöhe	22.5 m	
Plattformhöhe	20.5 m	
Maximale Reichweite	18.3 m	
Bei Arbeiten "unter Tage" einsetzbar	4 m	
Maximale Tragfähigkeit	230 kg (2 pers.) - option : 450 kg (3 pers.)	
F x G Auslegerradius	2.44 x 0.91 m	
A Länge	10.4 m	
H Transportlänge	7.8 m	
B Breite	2.47 m	
C Höhe im eingefahrenen Zustand	2.7 m	
I Transporthöhe	3.3 m	
Vertikaler Schwenkbereich	133° (+68/-65)	
Plattformschwenkbereich	180° (+90/-90)	
Drehwinkel des Auslegers	90° (+75/-15)	
Schwenkbereich des Oberwagens	360° continuous	
Seitlicher Überhang	109 cm	
D Radstand	2.5 m	
E Bodenfreiheit	34 cm	
Neigungsmesser	5°	
Fahrgeschwindigkeit	0.5 - 6.5 km/h	
Maximale Windgeschwindigkeit	45 km/h	
Maximale Steigfähigkeit	40 %	
Äußerer Wenderadius	6.3 m	3.4 m
Reifen - schaumgefüllt	385/65 - 22.5	
Dieseltank	166 l	
Dieselmotor	Kubota 37 kW, (stage 5) ; Kubota 36.5kW (LRC & China 4)	
Gesamtgewicht	13 320 kg	13 400 kg



STANDARD AUSSTATTUNG

- > Haulotte Activ'Lighting System (serienmäßig bei PRO)
- > Haulotte Activ'Shield Bar (serienmäßig bei PRO)
- > Haulotte Emissions-Stop-System
- > Integriertes Diagnose-System Haulotte Activ'Screen mit Farb-Display
- > Universeller Telematikanschluss
- > Vierradantrieb / zwei (O) oder vier (PRO) gelenkte Räder
- > Pendelachse für Stabilität bei unebenem Grund
- > Proportionale Steuerungen verbessern den Komfort und die Sicherheit
- > 4 simultane Bewegungen für maximale Produktivität
- > Automatische Differentialsperre für erhöhte Geländegängigkeit
- > Schutzabdeckung des oberen Bedienpults und Werkzeugablage aus sehr solidem Kunststoff
- > Großer, modularer Arbeitskorb 2,44 x 0,91 m, mit Rolltür
- > Korbausgleich +/- 10°
- > Für 110/230V im Arbeitskorb vorgerüstet
- > Einfache Wartung durch ausschwenkbaren Motor
- > Akustischer und optischer Alarm bei Schrägstand und Überlast
- > Rundumkennleuchte
- > Akustisches Fahrsignal
- > Betriebsstundenzähler
- > Elektrische Notpumpe und Notabsenkung
- > Antriebsbatterien 12 V
- > Motorvorglühlung mit Kontrollleuchte
- > Kraftstoffstandanzeige im oberen Pult

OPTIONEN UND ZUBEHÖR

- > Haulotte Activ'Lighting System (Modell O)
- > Haulotte Activ'Shield Bar 2.0 (Modell O)
- > Doppelte Ladekapazität 230-450 kg (2/3 Personen)
- > Schmäler, modularer Arbeitskorb (1,83 x 0,8 m)
- > Steckdose im Arbeitskorb (Steckdose mit oder ohne Differentialschutzschalter)
- > Druckluftanschluss im Arbeitskorb
- > Seitliche Schwingtür
- > Hydraulikgenerator mit 3,5 kW, 6,5 kW, 12 kW
- > Biologisch abbaubares Hydrauliköl
- > Windfest bis 60 km/h
- > Kit für warme Länder
- > Kit für kalte Länder
- > Rohrhalterungspaket
- > Glashalterungspaket
- > Arbeitsscheinwerfer

